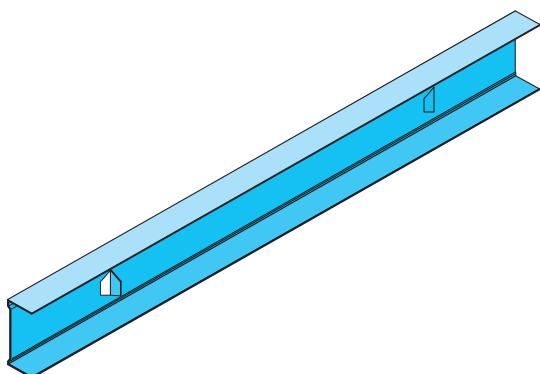


Rail pour profilés longues portées

## RAIL R STIL PRIM®

Profilé de raccordement périphérique pour ossature Stil Prim® pour plafonds longue portée



CE

### Bénéfices

• **Plafond longue portée**

Emploi garanti pour les plafonds de longue portée : entraxe suspentes jusqu'à 3m

• **Economique**

Praticité en cas de fixation difficile à la structure porteuse : seulement 1 suspente pour 3,6 m<sup>2</sup> de plafond

### Description

Largeur	0,03 m
Poids au mètre linéaire	0,67 kg
Epaisseur de la matière	0,53 mm
Type d'accessoire	profilé métallique

## Caractéristiques techniques

### Général

Profilés pour ouvrages cintrés	Non
Profilé spécial feu	Non
Type de produit	Profilé métallique technique

### Performances

Réaction au feu	A1
-----------------	----

### Références

Numéro DoP	PR001
Norme européenne	NF EN 14195 : 2005

## Références & Conditionnements

Code article	Nom article	EAN de l'unité de base	Conditionnement	Poids moyen (kg)	Epaisseur (m)	Longueur (m)	Largeur (m)	Délai
H95853000	Rail R Stil Prim® 300 bot10L	3496250053601	Palette de 4200 pièces	2,131	0,1	3	0,03	J+2